

ご使用前に必ずお読みください。

安全上のご注意

表示の説明

Table with warning symbols and text explaining the symbols: 警告 (Warning), 注意 (Caution), 禁止 (Prohibition), 強制 (Mandatory).

<注意>リチウムイオン充電電池3730及びUSB充電用ACアダプタの取扱いにつきましては、それぞれの取扱説明書をお読みください。

タジマLEDヘッドライト KJS50A-H30

取扱説明書

お買い上げいただき、ありがとうございます。お使いになる前に、この取扱説明書を必ずお読みください。本製品の性能をご理解の上で、適切な取扱いと保守をしていただくようお願い致します。

製品に関するお問い合わせは
https://jpn.tajimatool.co.jp/inquiry
TEL 0120-125577

株式会社TJMデザイン
本社/〒174-8503 東京都板橋区小豆沢3-4-3
www.tajimatool.co.jp

使用上のご注意

- 警告 火中に投じないでください。
電池残量が少なくなると、残量警告（点滅）が行われます。
幼児や操作方法の分からない人の手の届かないところに保管してください。

充電池について 市販のニッケル水素充電電池をご使用になる場合は、使用される充電電池の注意書きの内容を守ってご使用ください。

- 警告 人の目に光を向けないでください。
光源のLEDは交換できません。
LED素子には個体差によりバラつきがあるため、同じ品番の商品でも色温度や明るさが異なります。

Table with warning symbols and text: 電池の液が目に入った時は、失明や障害を受ける可能性があるため、すぐに水で洗い流し医師の治療を受けてください。
リチウム電池は使用しないでください。高温になります。
使い切った電池は必ず本製品から取出してください。

仕様

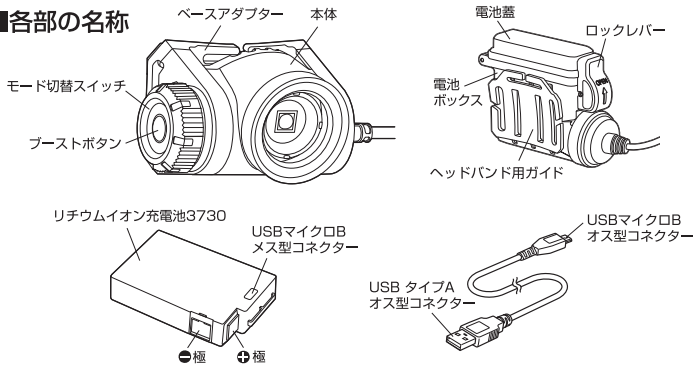
- 米国規格ANSI FL1 Standardに準拠した性能及び信頼性試験で得た結果を基に性能表記しています。
性能表記は専用リチウムイオン充電電池3730を使用した場合の数値であり、単3形電池を使用した場合は表記の性能と異なります。

Table with specifications: 品番 KJS50A-H30, 外径寸法 (ランプ部) H43 x W64 x D46 (mm), 使用電池 リチウムイオン充電電池3730、または単3形電池4本, 光学系 凸レンズ, 配光 フラッド照射, 使用光源 *1 白色高輝度LED, 明るさ(全光束) *2, *3 最大500lm (ブーストモード時), 連続使用時間 *4 *5 *6 モード1 50lm (130lx) : 20h, モード2 100lm (270lx) : 10h, モード3 180lm (500lx) : 6h, 照射距離 *7 (モード3/ブーストモード) 25m/42m, 防水仕様 *8 Water Resistant (JIS C 0920における6級), 防塵性能 *9 Dust Resistant (JIS C 0920における6級), 落下耐性 *10 2m

*1: 色温度は6100~7000K (ケルビン) の範囲となります。
*2: ANSI FL1 Standard基準。生産時の最大明るさの平均値となります。
*3: 高温または低温環境下では明るさが低下する場合があります。
*4: 電池残量警告が発生するまでの時間を表します。
*5: ブーストモードを繰り返すことによって、点灯時間は極端に短くなる場合があります。
*6: () 内のlx表記は、ライトから50cm先の中心照度になります。
*7: ANSI FL1 Standard基準。満月時の明るさ (0.25lx) を達成できる距離を表します。
*8: ANSI FL1 StandardおよびJIS C 0920基準。「あらゆる方向からの強い噴流水による有害な影響がないレベル」となります。
*9: JIS C 0920基準。「粉塵が中に入らないレベル」となります
*10: ANSI FL1 Standard基準。連続的な落下に耐え得ることを保証するものではありません。

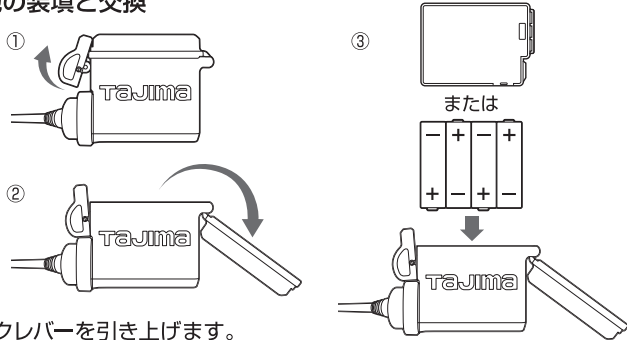
使用方法

各部の名称



注意 リチウムイオン充電電池3730の取扱いにつきましては、別途同梱の取扱説明書をお読みください。

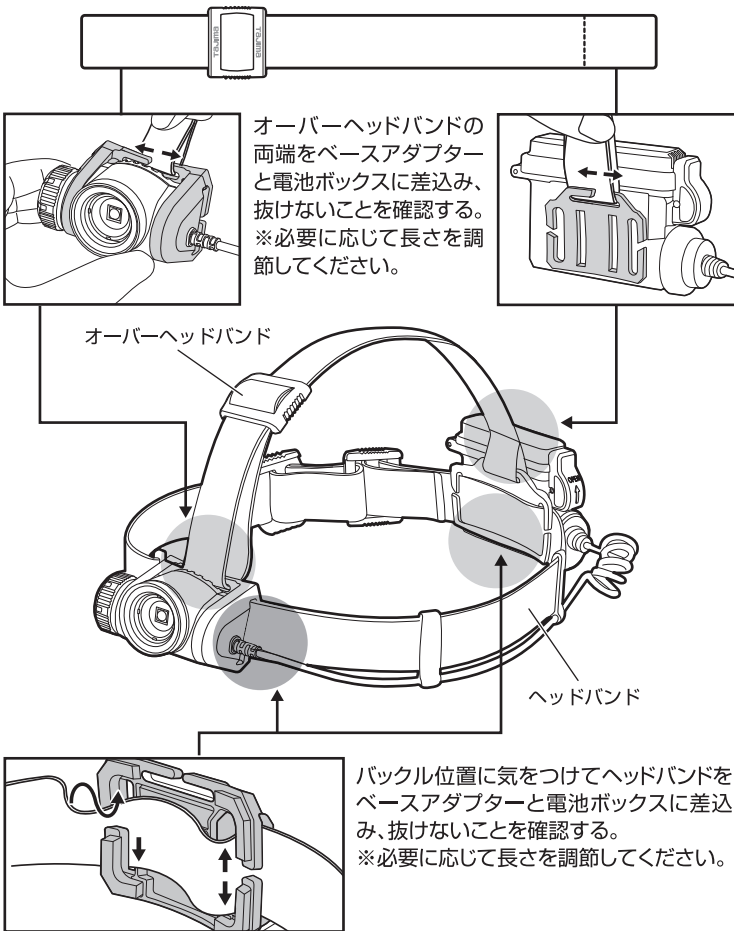
電池の装填と交換



- ①ロックレバーを引き上げます。
- ②電池蓋を開けます。
- ③極性方向に注意して単3形電池 4 本またはリチウムイオン充電電池 3730 (LE-ZP3730) を装填します。
- ④逆の手順で電池蓋を締めます。

注意 ・ロックレバーが完全に閉まったことを確認してから使用してください。
・電池ボックスを操作する場合は無理な力を加えないようにしてください。

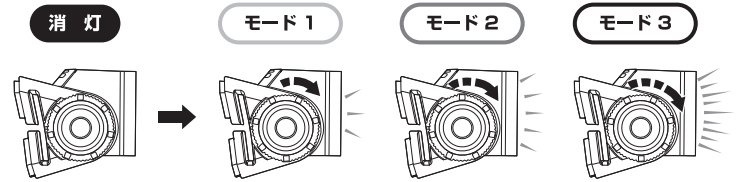
ヘッドバンドの取付け方



バックル位置に気をつけてヘッドバンドをベースアダプターと電池ボックスに差込み、抜けないことを確認する。
※必要に応じて長さを調節してください。

注意 バンドの亀裂や破損等が無いが、使用前に確認してください。

点灯/消灯と、明るさの切り替え方法



本体側面にあるモード切替スイッチで操作します。消灯の状態からスイッチを時計回りに回転させていき、各点灯モードに切り替えます。

	モード1	モード2	モード3
KJS50A-H30	50lm	100lm	180lm

ブーストモード

消灯以外の各モードで、本体側面のブーストボタンを押してから10秒間、以下の明るさで照射します。

KJS50A-H30	500lm
------------	-------

※ただし、本製品はオーバーヒート防止機能を搭載しておりますので、頻繁な使用などによる高温の際には、明るさを制御、機能停止することで商品を故障から守ります。
ブーストモードを再使用する場合は、時間を置いてからご使用ください。

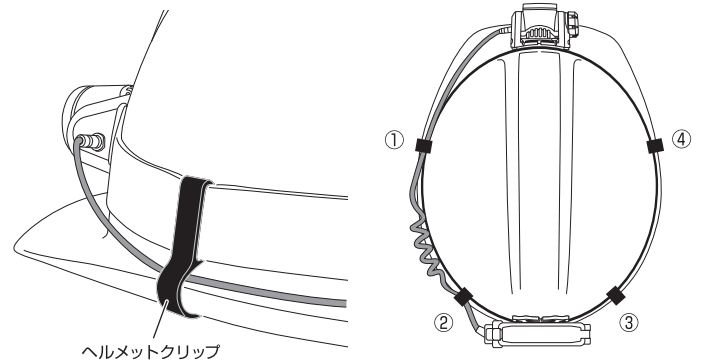
残量警告

電池残量が少なくなると、光を点滅させてお知らせします。

注意 残量警告後にスイッチを入れなおしたり、点灯モードを変更したりした場合は、再度残量警告が行われます。

ヘルメットクリップの取付け方

ヘルメットクリップを図のようにヘルメットのツバに取付けます。4個付属しておりますので左右に2個ずつ取付けてください。
※ヘルメットの形状によっては取付けできない場合があります。



付属品

- ・ヘッドバンド
- ・オーバーヘッドバンド
- ・ヘルメットクリップ (4個)
- ・リチウムイオン充電電池3730 (LE-ZP3730)
- ・USB充電ケーブル

別売の交換部品/アクセサリ

- ・シリコンバンドB5 (LE-ZB5)
- ・ヘッドバンドB6 (LE-ZB6)
- ・ヘルメットクリップ (LE-ZC1)
- ・リチウムイオン充電電池3730 (LE-ZP3730)
- ・ACアダプタマイク0BセットPU1 (LE-ZPU1)
- ・ACアダプタPU2 (LE-ZPU2)