

ご使用前に必ずお読みください。

タジマLEDヘッドライト

KJS100A-B47

KJS50A-B47

取扱説明書

お買い上げいただき、ありがとうございます。お使いになる前に、この取扱説明書を必ずお読みください。本製品の性能をご理解の上で、適切な取扱いと保守をしていただくようお願い致します。お読みになった後、この取扱説明書は必ず保管してください。



製品に関するお問い合わせは

https://jpn.tajimatool.co.jp/inquiry

TEL 0120-125577 受付時間: 月曜日～金曜日 9:00～17:00 (12:00～13:00/祝日/当社指定休日を除く)

株式会社TJMデザイン

本社/〒174-8503 東京都板橋区小豆沢3-4-3 www.tajimatool.co.jp

使用上のご注意

警告 火中に投げないでください。

- 電池残量が少なくなると、残量警告(点滅)が行われます。充電電池を充電または新しい電池に交換してください。消耗した電池を本体内に放置しますと、液漏れ等をおこし故障の原因になります。
幼児や操作方法の分からない人の手の届かないところに保管してください。
極端な低温・高温、および湿気やほこりの多いところ、また直射日光にあたること(窓辺、車内等)での使用、保管は避けてください。本体の変形・変色・電子回路の故障等の原因になります。
本体を曲げたり、ひねったりしないでください。また、落としたり、強いショックを与えないでください。
事故の原因になりますので、修理・分解・改造しないでください。
先端が鋭利なもので操作しないでください。
お手入れの際は、乾いた柔らかい布をご使用ください。シンナー、ベンジン等の揮発性溶剤は使用しないでください。

充電電池について 電池の液漏れ、発熱、破裂、発火等の原因になることがありますので、専用リチウムイオン充電電池 3747 をご使用ください。

警告 人の目に光を向けないでください。

- 光源のLEDは交換できません。
LED素子には個体差によりバラつきがあるため、同じ品番の商品でも色温度や明るさが異なります。
使用前に接続端子に汚れが付着していないことを確認してください。

表示の説明

Table with 2 columns: Symbol (Warning/Attention/Prohibition/Requirement) and Text explaining the symbol's meaning regarding safety and handling instructions.

<注意>リチウムイオン充電電池3747及びUSB充電用ACアダプタの取扱いにつきましては、それぞれの取扱説明書をお読みください。

Table with 2 columns: Symbol (Warning/Attention) and Text detailing specific safety instructions such as avoiding liquid contact with eyes, proper battery disposal, and avoiding direct sunlight.

仕様

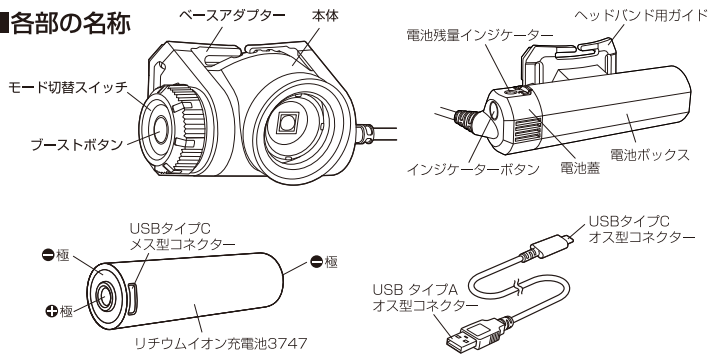
- 米国規格ANSI FL1 Standardに準拠した性能及び信頼性試験で得た結果を基に性能表記しています。
性能表記は専用リチウムイオン充電電池3747を使用した場合の数値です。
明るさは独自の制御により、常に表記の全光束値を維持します。

Table with 3 columns: Item (品番, 外径寸法, 本体質量, etc.) and values for models KJS100A-B47 and KJS50A-B47.

- ※1: 色温度は6100～7000K (ケルビン) の範囲となります。
※2: ANSI FL1 Standard基準。生産時の最大明るさの平均値となります。
※3: 高温または低温環境下では明るさが低下する場合があります。
※4: 電池残量警告が発生するまでの時間を表します。
※5: プーストモードを繰り返すことによって、点灯時間は極端に短くなる場合があります。
※6: () 内のlx表記は、ライトから50cm先の中心照度になります。
※7: ANSI FL1 Standard基準。満月時の明るさ (0.25lx) を達成できる距離を表します。
※8: ANSI FL1 StandardおよびJIS C 0920基準。「あらゆる方向からの強い噴流水による有害な影響がないレベル」となります。
※9: JIS C 0920基準。「粉塵が中に入らないレベル」となります
※10: ANSI FL1 Standard基準。連続的な落下に耐え得ることを保証するものではありません。

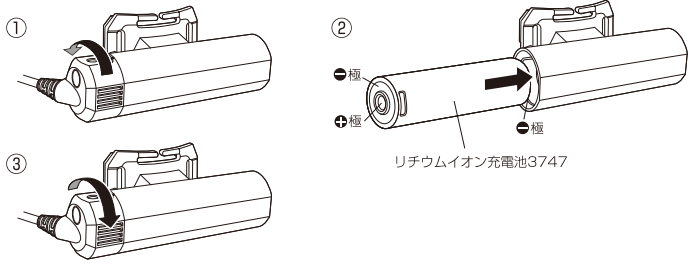
使用方法

■各部の名称



注意 リチウムイオン充電電池3747の取扱いにつきましては、別途同梱の取扱説明書をお読みください。

■電池の装填と交換

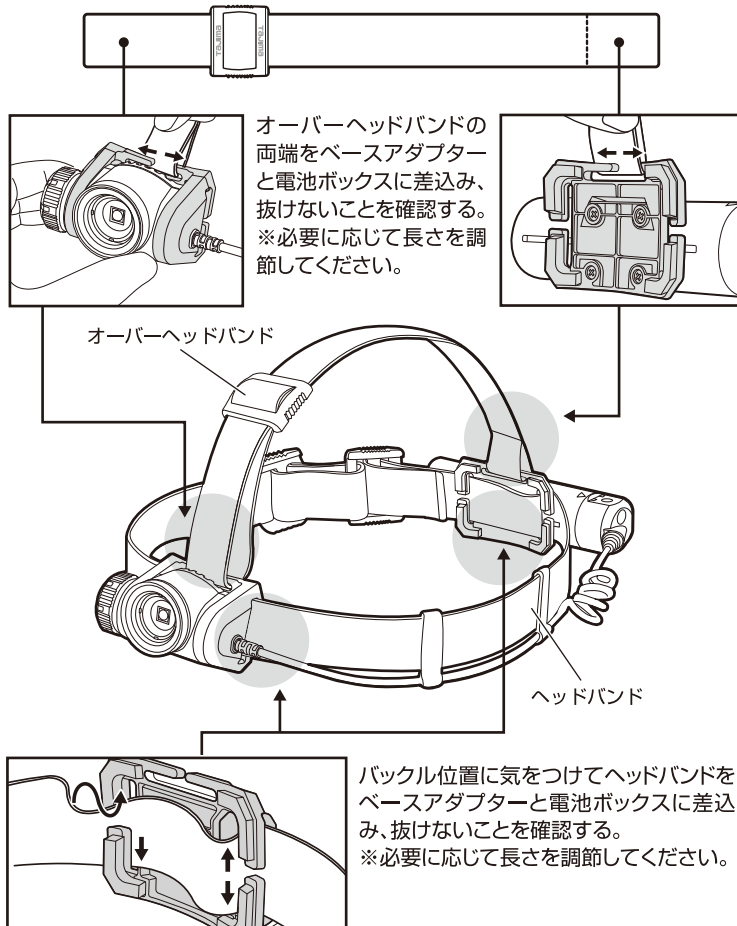


- ① 電池ボックスをしっかり持ち、電池蓋を反時計回りに回転させてロックを解除します。
- ② 電池蓋を引き抜き、極性方向に注意してリチウムイオン充電電池 3747 (LE-ZP3747)を装填します。
- ③ 電池蓋を被せ、時計回りにロックするまで回転させます。

注意

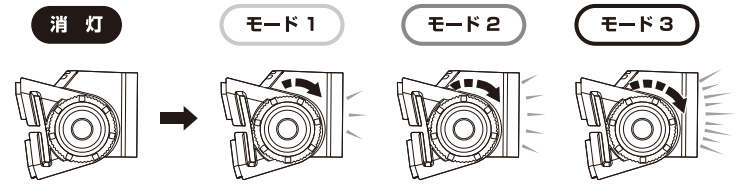
- ・電池蓋は無理な力を加えて引き抜かないでください。
- ・電池ボックスを操作する場合は無理な力を加えないようにしてください。
- ・電池蓋が完全に閉まっていることを確認した上で、使用してください。

■ヘッドバンドの取付け方



注意 バンドの亀裂や破損等が無いが、使用前に確認してください。

■点灯／消灯と、明るさの切り替え方法



本体側面にあるモード切替スイッチで操作します。消灯の状態からスイッチを時計回りに回転させていき、各点灯モードに切り替えます。

	モード1	モード2	モード3
KJS100A-B47	50lm	180lm	350lm
KJS50A-B47	50lm	100lm	180lm

■ブーストモード

消灯以外の各モードで、本体側面のブーストボタンを押してから10秒間、以下の明るさで照射します。

KJS100A-B47	1000lm
KJS50A-B47	500lm

※ただし、本製品はオーバーヒート防止機能を搭載しておりますので、頻繁な使用などによる高温の際には、明るさを制御、機能停止することで商品を故障から守ります。ブーストモードを再使用する場合は、時間をおいてからご使用ください。

■電池残量インジケータ

電池ボックスのインジケータボタンを押下することで、約3秒間、電池残量に応じてインジケータが以下の通り点灯/点滅します。

電池残量	100～30%	30～10%	10～0%
表示	緑点灯	赤点灯	赤点滅

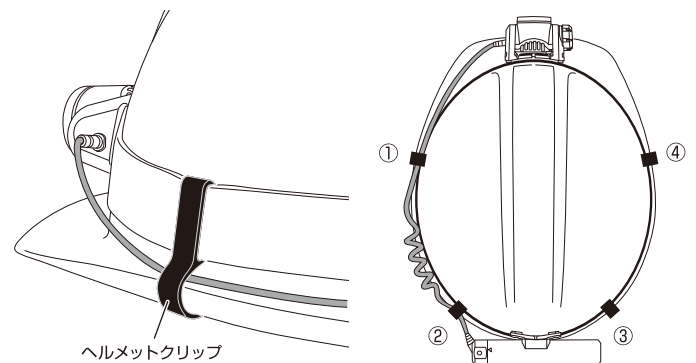
■残量警告

電池残量が少なくなると、光を点滅させてお知らせします。

注意 残量警告後にスイッチを入れなおしたり、点灯モードを変更したりした場合は、再度残量警告が行われます。

■ヘルメットクリップの取付け方

ヘルメットクリップを図のようにヘルメットのツバに取付けます。4個付属しておりますので左右に2個ずつ取付けてください。※ヘルメットの形状によっては取付けできない場合があります。



■付属品

- ・ヘッドバンド
- ・オーバーヘッドバンド
- ・ヘルメットクリップ (4個)
- ・リチウムイオン充電電池3747 (LE-ZP3747)
- ・USB充電ケーブル

■別売の交換部品／アクセサリ

- ・シリコンバンドB5 (LE-ZB5)
- ・ヘッドバンドB6 (LE-ZB6)
- ・ヘルメットクリップ (LE-ZC1)
- ・リチウムイオン充電電池3747 (LE-ZP3747)
- ・ACアダプタPU2 (LE-ZPU2)
- ・USB充電ケーブルPU3 (LE-ZPU3)