

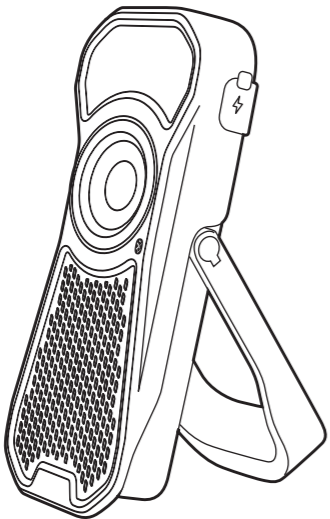
**保管用** 第1版  
A01023

ご使用前に必ずお読みください。

**Tajima**

充電式LEDワークライト  
**LE-R061**

**取扱説明書**



お買い上げいただき、ありがとうございます。お使いになる前に、この取扱説明書を必ずお読みください。本製品の性能をご理解の上で、適切な取扱いと保守をしていただくようお願い致します。お読みになった後、この取扱説明書は必ず保管してください。

株式会社TJMデザイン

本社/〒174-8503 東京都板橋区小豆沢3-4-3  
ホームページ www.tajimatool.co.jp

■各種お問い合わせはこちらまで

**0120-125577**

受付時間：月曜日～金曜日 **9:00～17:00**  
(12:00～13:00/土日/当社指定休日を除く)

## 使用上のご注意

### ■電池寿命

充電には寿命があります。使用回数を重ねたり、時間が経過するにつれ充電電池の容量は少しずつ低下します。使用できる時間が大幅に短くなった場合は、寿命と思われまますので、新しい製品をお買い上げください。

### ■充電機器

専用のACアダプターをお使いください。

### ■シガーソケットの使用について

- シガーソケットから充電しないでください。故障の原因となります。
- DC/ACインバーターを使用して充電する場合は、①自動車のエンジンを切ったまま使用しないでください。自動車のバッテリーを消耗させる原因となります。
- ②本製品とUSBケーブルを接続した状態でエンジンを始動しないでください。故障の原因になります。

### ■充電環境

充電は適正な周囲温度（0～40℃）の場所で行ってください。

### ■保管方法

- 使用後や使用しないときは本製品を充電コネクタから抜いて保管してください。
- 充電後はUSBケーブルを本体とACアダプターから取外し、充電ポートカバーをはめてください。
- 本製品を満充電、または電池残量の無い状態で保管しないでください。
- 高温になった車の中や炎天下などの気温の高い場所に放置しないでください。
- 充電電池の機能を維持するため、長期間使わない場合でも、半年に一度は充電するようにしてください。

### ■その他

- 購入時の電池状態：お買い上げ時の充電電池は十分に充電された状態ではありません。充電してからお使いください。
- リチウムイオン充電電池はその特性上、高温時および低温時での充放電において容量が低下いたしますが、異常ではありません。
- 結露が確認されましたら、結露が取れるまで充電、使用をしないでください。
- 使用中はACアダプターが温かくなりますが、異常ではありません。
- 本製品を使用中は本体や本体背面が温かくなりますが、異常ではありません。

## 安全上のご注意

- この取扱説明書については、将来予告なしに変更することがあります。
- 製品改良のため、予告なく外観または仕様の一部を変更することがあります。

### ■免責事項

- 火災、地震、第三者による行為、その他の事故、お客様の故意または過失、誤用、その他異常な条件下での使用による損害に関して、弊社は一切責任を負いません。
- この取扱説明書で説明された以外の使い方によって生じた損害に関して、弊社は一切責任を負いません。
- 接続機器との組み合わせによる誤作動などから生じた損害に関して、弊社は一切責任を負いません。
- 本製品は、医療機器、原子力機器、航空宇宙機器、輸送用機器など人命に係わる設備や機器、および高度な信頼性を必要とする設備、機器での使用は意図されておりません。これらの設備、機器制御システムに本製品を使用し、本製品の故障により人身事故、火災事故などが発生した場合、弊社は一切責任を負いません。

### ■表示の説明

	<b>危険</b>	誤った取扱いをすると「人が死亡または重傷*1を負うことがあり、かつ、その度合いが高いこと」を示します。
	<b>警告</b>	誤った取扱いをすると「人が死亡する、または重傷を負う可能性があること」を示します。
	<b>注意</b>	誤った取扱いをすると「人が傷害*2を負う可能性または物的損害*3が発生する可能性があること」を示します。

\*1:重傷とは、失明やけが、やけど、感電、骨折、中毒などで後遺症が残るもの、および治療入院や長期の通院を要するものを示します。

\*2:傷害とは、治療入院や長期の通院を要さない、けが・やけど・感電を示します。

\*3:物的損害とは、家屋・家財および家畜・ペットにかかわる拡大損害を指します。

絵表示について		してはいけないことを示す「禁止」です。
		必ず実行していただくことを示す「強制」です。

## 内蔵充電電池についてのご注意

	<b>内蔵充電電池の液が漏れたときは直ちに火気より離す。</b>
	漏液した電解液に引火し、破裂、発火する原因になります。また内蔵充電電池の液が目に入ったり体や衣服につくと、失明やけが、皮膚の炎症の原因になります。
	●液が漏れたとき → 漏れた液に触れないように注意しながら、直ちに火気より離してください。乾いた布などで周りをよくふいてください。
	●液が目に入ったとき → 目をこすらず、すぐに水道水などのきれいな水で十分洗い、ただちに医師の診察を受けてください。
	●液が体や衣服についたとき → すぐに水道水などのきれいな水で十分洗い流してください。
	<b>内蔵充電電池について以下のことに注意する。</b>
	本製品はリチウムイオン充電電池を使用しています。リチウムイオン充電電池にはリチウムが含まれており、誤った使用、取扱い、廃棄により爆発する恐れがあります。
	●火の中に入れたり、加熱したりしないでください。また、直射日光のあたる場所、高温多湿の場所、車中等に放置しないでください。
	●使用中、保管時等に異常発熱したり、異臭を発したり、変色、変形、その他今までと異なる場合は使うのを止めてください。
	●電子レンジや高圧容器に入れないでください。
	●強い衝撃を与えたり、投げつけたりしないでください。
	●所定の時間を超えても充電が終わらない場合は、充電を止めてください。
	●本書で指定している以外の方法で充電しないでください。

	<b>分解・改造をしない</b>
	発熱、発火、破裂、液もれ、故障の原因となります。
	<b>端子をショートさせない</b>
	金属製の工具やアクセサリ等と一緒に持ち運びや保管をしないでください。発熱、感電、故障、けがの原因となります。
	<b>高温の場所で保管・使用しない</b>
	火のそば、ストーブのそば、直射日光の強い場所、炎天下の車内など高温になる場所に置かないでください。変形、故障、やけどの原因となります。
	<b>火の中に入れない</b>
	火中に投入したり、加熱しないでください。発熱、発火、破裂、液もれの原因となります。
	<b>使用中・使用後はレンズ部に触らない</b>
	やけど、けがの原因となります。
	<b>保管、使用中に発熱、変色、変形、異臭などの異常がある場合は使用しない</b>
	発火、破裂、液もれ、けがの原因となります。
	<b>浴室などの温気が多い場所では使用しない</b>
	発熱、感電、故障の原因となります。
	<b>踏みつけたり落下させるなど強い衝撃を与えない</b>
	変形して、液もれ、発熱、発火、破裂、故障の原因となります。
	<b>可燃物や重いものを載せたり、毛布や座布団で覆ったり包んだりしない</b>
	発熱、発火、破裂、液もれの原因となります。
	<b>電子レンジなどの加熱調理機器や高圧容器に入れない</b>
	発熱、発煙、発火の原因となります。
	<b>引火、爆発のおそれがある場所では使用しない</b>
	爆発や火災の原因となります。
	<b>本体に金属などを差し込まない</b>
	発熱、感電、故障の原因となります。
	<b>乳幼児の手の届かない所で使用・保管する</b>
	感電やけがの原因となります。
	<b>ACアダプターは、見える位置で、手が届く範囲のコンセントに接続する</b>
	万一の場合、ACアダプターを容易に引き抜くためです。
	<b>付属品以外のACアダプターは使用しない</b>
	火災の原因になることがあります。

## Bluetooth<sup>®</sup> に関するご注意

本機は、2.4GHzの周波数帯の電波を利用しています。この周波数の電波は、一般家庭でもいろいろな機器(電子レンジやコードレス電話など)で使用されています。次のような場所で本機を使用する場合、送信 / 受信ができなくなることがあります。

- 2.4GHzを利用する無線LAN、また電子レンジなどの機器の磁場、静電気、電波障害が発生するところ。(環境により電波が届かない場合があります。)
- ラジオから離してお使いください。(ノイズが出る場合があります。)
- テレビにノイズが出た場合、本機(および本機対応製品)がテレビ、ビデオ、BSチューナー、CSチューナーなどのアンテナ入力端子に影響を及ぼしている可能性があります。本機(および本機対応製品)をアンテナ入力端子から遠ざけて設置してください。

### ■おことわり

- 本機の使用によって発生した損害については、法令上賠償責任が認められる場合を除き、弊社は一切の責任を負いかねます。あらかじめご了承ください。
- 本機は、全てのBluetooth<sup>®</sup>機器との接続動作を保証するものではありません。
- 弊社ではお客様の接続機器に関する通信エラーや不具合について、一切の責任を負いかねます。あらかじめご了承ください。

### ■安全にお使いいただくために

- 高精度な制御や微弱な信号を取り扱う電子機器の近くでは使用しないでください。電子機器に誤動作するなどの影響を与え、事故の原因となる恐れがあります。
- 航空機内や病院など、使用を禁止された場所では使用しないでください。電子機器や医療用電気機器に影響を与え、事故の原因となる恐れがあります。医療機関などの指示に従ってください。

### ■ご注意いただきたい電子機器の例

補聴器、ペースメーカー、その他医療用電気機器、火災報知器、自動ドア、その他自動制御機器など、ペースメーカー、その他医療用電気機器をご使用される方は、該当の各医療用電気機器メーカーまたは販売業者に電波による影響についてご確認ください。

### ■電波法に基づく認証について

本機は電波法に基づく小電力データ通信の無線設備として認証を受けています。従って、本製品を使用するときに無線局の免許は必要ありません。ただし、以下の行為を行うと法律により罰せられることがあります。

- 本機を分解 / 改造すること。
- 本機に貼ってある証明ラベルをはがすこと。

	<b>付属のACアダプターを他の機器に転用しない</b>
	火災の原因になることがあります。
	<b>電源コードを束ねた状態で本機を使用しない</b>
	火災・感電の原因になります。
	<b>テーブルタップ(延長コード)を使用しない</b>
	発熱により火災・感電の原因になります。
	<b>タコ足配線しない</b>
	発熱により火災・感電の原因になります。
	<b>雷が鳴りはじめたら、ACアダプターには触れない</b>
	感電の原因になります。
	<b>調理台や加温器の近くなど油煙や湯気があたる場所には置かない</b>
	火災・感電の原因になることがあります。
	<b>電源コードを傷つけたり、加工したり、無理に曲げたり、ねじったり、引っぱったり、加熱したりしない</b>
	電源コードが破損して火災・感電の原因になります。
	<b>落下しやすい場所、磁気やほこりの多い場所に置かない</b>
	けが、発熱、発火、破裂、液もれの原因となります。
	<b>0～40℃の範囲内で使用する</b>
	この範囲外の温度での使用は、液もれ、発熱、破裂、故障の原因となります。
	<b>長時間本機を使用しないときは、ACアダプターをコンセントから抜く</b>
	火災・感電の原因になります。
	<b>不安定な場所や振動する場所に設置しない</b>
	本機が落下や転倒して、けがの原因となります。
	<b>ACアダプターを抜くときは、電源コードを引っぱらない</b>
	電源コードが破損して火災・感電の原因になることがあります。
	<b>移動するときには電源スイッチを切り、すべての接続を外す</b>
	接続機器が落下や転倒して、けがの原因になります。コードが傷つき、火災や感電の原因になります。
	<b>ACアダプターは、コンセントの根元まで確実に差し込む</b>
	ACアダプターを正しく差し込まずに本機を使用すると、火災や感電の原因になります。

**Bluetooth<sup>®</sup>**

- Bluetooth ワードマークおよびロゴは、Bluetooth SIG, Inc. が所有する登録商標です。
- 株式会社TJMデザイン は、これら商標を使用する許可を受けています。
- 本製品は日本国内専用です。国外では使用できません。

## 商品仕様

品番	LE-R061
外形寸法	高さ160×幅65×厚さ25mm
本体質量	320g
ライト部	
使用光源	COB LED
色温度	5500-6500K
平均演色評価数	Ra >80
明るさ (全光束) *1 *2	最大600lm
連続使用時間 *3	300lm 約 4時間
25℃における参考データとなり、低温では電池の特性により使用可能時間は短くなる場合があります。	600lm 約 2時間
照射距離 *4	35m(600lm時)
駆動電源部	
内蔵充電電池	リチウムイオン充電電池 3.7V3200mAh
充電時間 *6 (25℃時)	約4時間 (使用環境により異なります)
ACアダプター	品番 ADP-5V15DC 入力 100V-240V～0.2A 50/60Hz 出力 5V 1.5A 充電ポート Mini DC ポート (1m)
Bluetooth®スピーカー部	
Bluetooth®	バージョン Bluetooth® 4.0 使用周波数帯域 2.4GHz帯 出力 Class 2 伝送距離 見通し距離 約10m 対応プロファイル A2DP(Advanced Audio Distribution Profile)
スピーカー	使用スピーカー 直径約45mm インピーダンス 3.4Ω エンクロージャー方式 密閉型
信頼性(IP54)	
防塵仕様 *5	防塵型 (JIS C 0920における5級)
防水仕様 *5	防水型 (JIS C 0920における4級)

\*1：ANSI/NEMA FL1-2009 基準。生産時最大明るさの平均値となります。

\*2：高温または低温環境下では明るさが低下する場合があります。

\*3：明るさが初期値の70%を切るまでの時間を表します。

\*4：ANSI/NEMA FL1-2009 基準。満月時の明るさ(0.25lux)を達成できる距離を表します。

\*5：ANSI/NEMA FL1-2009 および JIS C 0920 基準。「あらゆる方向からの水の飛沫を受けても有害な影響がないレベル」となります。

\*6：充電時間は充電電池残量や温度環境により異なります。

## 使用方法 (Bluetooth®スピーカー)

### ■本製品のBluetooth®機能について

本製品は、A2DPプロファイルにのみ対応しております。お手持ちのスマートフォンなどに保存されている音楽データや、ラジオアプリなどを個人的にお楽しみいただくことができます。

電話機能に対しては対応していません。音楽をお楽しみの途中で電話が来た場合は音楽再生がミュート（消音）されスマートフォンで着信音が鳴ります。通話時に電話相手の音声の本製品から流れることはございません。

<b>本製品から再生される音声の例</b>
・スマートフォンから再生される音楽データ ・スマートフォンから再生されるアプリ上の呼び出し音や音声など (email・SMS・通知・チャットメッセージなど)
<b>スマートフォンから再生される音声の例</b>
・アプリによる音声通話相手の声 ・電話着信音 ・電話相手の声

### ■使用方法

本製品のBluetooth®スピーカー機能を使って音楽などを聴くステップは、以下のようになります。

#### 1. Bluetooth®対応機器を用意する

スマートフォンやタブレットなどBluetooth®対応機器を用意します。(以下、対応デバイスと呼びます)

例：iPhone、iPad、iPodや、各社スマートフォンなど。

#### 2. Bluetooth®ペアリングを行う

対応デバイスのBluetooth®機能を使い、本製品と認識をさせるペアリングを行ないます。

#### 3. Bluetooth®接続で音楽などを聴く

対応デバイス上の音楽を聴いたり、アプリを使ってラジオを聞いたりします。LED ライトを使用していない時も、スピーカーとしてお使いいただけます。

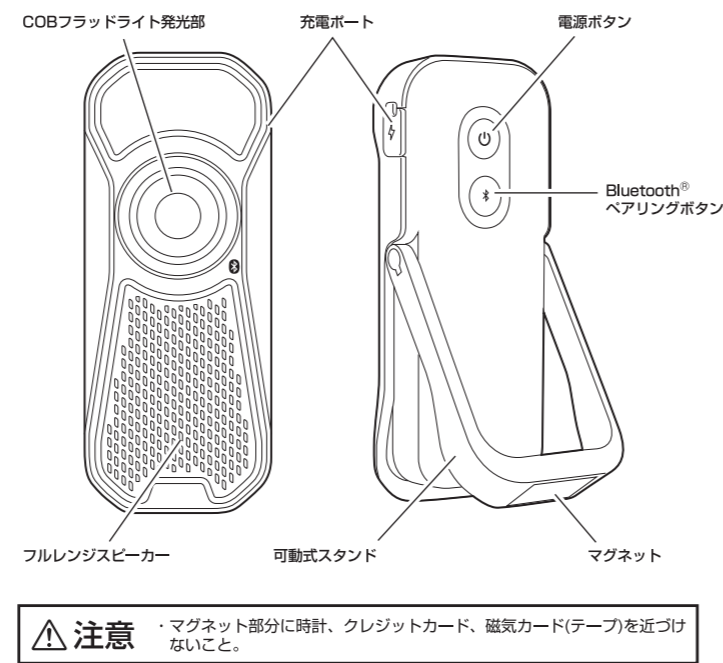
iPhone、iPad、iPodは、Apple Inc.の商標です。

### ⚠ 注意

- ・本製品および対応デバイスを金属に近づけたり、囲わないこと。
- ・病院などの医療機関内、医療用電気機器の近くではワイヤレス機能を使用しないこと。

## 各部名称 / LE-R061

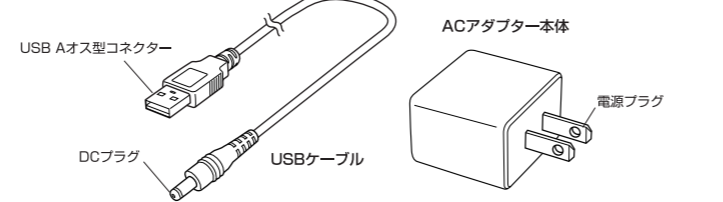
### ■本体



### ⚠ 注意

- ・マグネット部分に時計、クレジットカード、磁気カード(テープ)を近づけないこと。

### ■ACアダプター



## ペアリングの方法

### ■接続手順の例

- ①対応デバイスのBluetooth®機能をONにします。  
※詳細については、接続デバイスの取扱説明書も合わせてご覧ください。
- ②本製品のBluetooth®ペアリングボタンを押します。ペアリング待機音が流れ、青色インジケータが点滅、ペアリング待機状態になります。  
※2分間ペアリングされなかった場合は自動的に電源が切れます。
- ③接続デバイス側で、本製品「Tajima LE-R061」を探し、選択します。  
※ペアリングする際に、PINコードの入力は必要ありません。
- ④接続が成功すると、本製品から接続成功音が流れ、青色インジケータが点灯に変わります。接続デバイス側には、「接続済み」という旨が表示されます。

### ■iPhoneの場合 (バージョンiOS10.0以降)

- ①iPhoneをペアリング待機状態にする。  
「設定」→「Bluetooth」を選択し、Bluetooth®を「オン」にします。Bluetooth®に接続できる機器の一覧が表示されます。  
※本製品が表示されない場合は、Bluetooth®を一度「オフ」にしてから再度オンにします。
- ②本製品のBluetooth®ペアリングボタンを押します。
- ③iPhone上の、「その他のデバイス」から、「Tajima LE-R061」を選択します。接続が完了すると「接続済み」として、「自分のデバイス」に登録されます。  
※初回接続時のみ「その他のデバイス」に表示されますが、次回以降は「自分のデバイス」欄に表示されます。

### ■Android OSスマートフォンの場合 (バージョンAndriod5.0以降)

- ①スマートフォンをペアリング待機状態にする。  
「設定」→「無線とネットワーク」→「Bluetooth」を選択し、Bluetooth®を「オン」にします。「使用可能な機器」の一覧が表示されます。  
※本製品が表示されない場合は、オプションアイコン：→「更新」を選択します。
- ②本製品のBluetooth®ペアリングボタンを押します。
- ③「Tajima LE-R061」を選択します。  
※初回接続時のみ「使用可能な機器」に表示されますが、次回以降は「ペアリングされた機器」欄に表示されます。

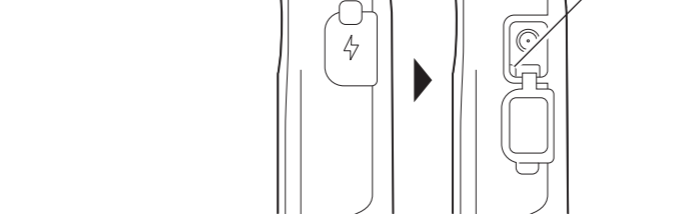
## 使用方法(ライト)

### ■充電方法

- ①本製品の外観に異常がないことを確認します。ACアダプターとケーブルが傷んでないこと、端子が曲がったり汚れていないことを確認します。
- ②本製品の充電ポートカバーをUSBケーブルのDCプラグが根元まで挿入されたことを確認します。

以上で充電が開始されます。  
充電中はインジケータが点灯します。

充電ポート内  
赤点灯 : 充電中  
緑点灯 : 充電完了



### ⚠ 注意

本製品はACアダプター使用時に内蔵充電電池を経由してライト等へ電源を供給します。  
満充電後の使用環境により内蔵充電電池の残量が減少しますが、ACアダプターによる連続使用が可能です。

### ■点灯／消灯の方法

電源スイッチを押すと点灯します。 (300lm → 600lm → OFF)

※5秒間、同じモードでお使いになると次回点灯時も同じ明るさで点灯します。  
※600lmで使用時、Bluetoothペアリングボタンを押すと電池消費を抑えるため300lmへと切り替わります。

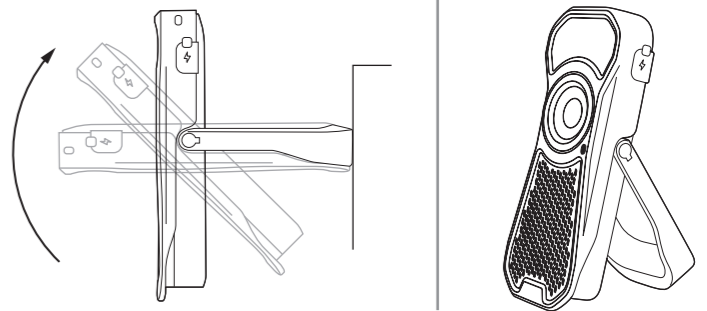
### ■残量警告

電池残量が少なくなると、一時的に光を点滅させてお知らせします。

### ■スタンド/マグネットの使い方

スタンド裏にあるマグネットを使うことで、吸着する部位へ固定して使うことができます。

スタンドを開くことで自立させてお使いいただけます。



### ⚠ 注意

- ・不安定な場所や振動のある場所で使用しないでください。落下の危険があります。
- ・極端に薄い鋼板には取付けできません。使用前にご確認ください。

### ■別売アクセサリ

ACアダプター (ADP-5V15DC)

### MEMO