

LEDヘッドライト LE-E351 LE-E351-SP

取扱説明書

お買い上げいただき、ありがとうございます。お使いになる前に、この取扱説明書を必ずお読みください。本製品の性能をご理解の上で、適切な取扱いと保守をしていただくようお願い致します。お読みになった後、この取扱説明書は必ず保管してください。

株式会社TJMデザイン

本社/〒174-8503 東京都板橋区小豆沢3-4-3
ホームページ www.tajimatool.co.jp

■各種お問い合わせはこちらまで

0120-125577

受付時間：月曜日～金曜日 9:00～17:00
(12:00～13:00/祝日/当社指定休日を除く)

使用上のご注意

警告 火中に投じないでください。

- 電池残量が少なくなると、残量警告(点滅)が行われます。新しい電池と交換してください。消耗した電池を本体内に放置しますと、液漏れ等をおこし故障の原因になります。
- 幼児や操作方法の分からない人の手の届かないところに保管してください。
- 新旧の電池、異なる種類・ブランドの電池は混用しないでください。
- 極端な低温・高温、および湿気やほこりの多いところ、また直射日光にあたる場所(窓辺、車内等)での使用、保管は避けてください。本体の変形・変色・電子回路の故障等の原因になります。
- 本体を曲げたり、ひねったりしないでください。また、落としたり、強いショックを与えないでください。
- 事故の原因になりますので、修理・分解・改造しないでください。
- 先端が鋭利なもので操作しないでください。
- お手入れの際は、乾いた柔らかい布をご使用ください。シンナー、ベンジン等の揮発性溶剤は使用しないでください。

充電機について 市販の充電機をご使用になる場合は、次のことを必ずお守りください。電池の液漏れ、発熱、破裂、発火等の原因になることがあります。

- 単三形充電機はエボルタをご使用ください。
 - エボルタ以外での動作確認はしておりません。
 - エボルタの取扱説明書、注意書きの内容を守ってご使用ください。
- ※エボルタ・EVOLTA はパナソニック株式会社の登録商標です。

警告 人の目に光を向けないでください。

- 光源のLEDは交換できません。
- LED素子には個体差によりバラつきがあるため、同じ品番の商品でも色温度や明るさが異なります。

安全上のご注意

表示の説明

警告	誤った取扱いをすると、「人が死亡または障害を負う可能性があること」を示します。
注意	誤った取扱いをすると、「人が障害を負う可能性、および物的損害のみが発生する可能性があること」を示します。

絵表示について		してはいけないことを示す「禁止」です。
		必ず実行していただくことを示す「強制」です。

<注意>リチウムイオン充電機LE-ZP3730及びUSB充電機ACアダプタの取扱いにつきましては、それぞれの取扱説明書をお読みください。

	電池の液が目に入った時は、失明や障害を受ける可能性があるため、すぐに水で洗い流し医師の治療を受けてください。
警告	エボルタ以外のニッケル水素充電機は使用しないでください。電池からガスが出て破裂することがあります。
	リチウム乾電池は使用しないでください。高温になります。
	使い切った電池は必ず本製品から取出してください。放置すると液漏れやガスが出て破裂することがあります。
	光を直接目に当てないでください。目を傷める原因となります。
注意	単三形電池をお使いになる場合は、エボルタ(ニッケル水素充電機)、アルカリ乾電池以外は使用しないでください。
	電池を交換するときは、消灯後本体の温度が下がってから行ってください。
	以下の注意を守らないと、電池の液漏れ、発熱、破裂、発火等の原因となることがあります。
	<ul style="list-style-type: none"> 電池の仕様表示に従って正しく使用してください。 電池は必ず⊕⊖の方向を正しく入れてください。 使用後は必ず消灯してください。 定期的に点灯、点検してください。 長期間使用しないときは電池を取出して保管してください。

仕様

米国規格 ANSI/NEMA FL1-2009 に準拠した性能および信頼性試験で得た結果を基に性能表記をしております。

表記のルーメン値は ANSI/NEMA FL1-2009 に準拠した計測方法で、実際に灯具から外部へ照射される全光束を定められた試験設備と試験方法で得た数値です。そのため理論値(搭載する LED・回路・電源などにより算出された理想の値)に比べ約30～50%程少ない数値となっていることが確認されております。

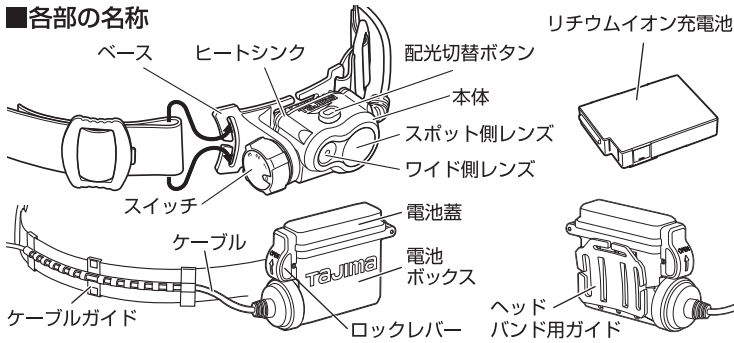
商品の性能表記は専用リチウムイオン充電機 LE-ZP3730 を使用した場合の数値であり、単三形乾電池を使用した場合は表記の点灯時間と異なります。本製品の機能を発揮するためには、専用リチウムイオン充電機 LE-ZP3730 をお使いください。

品番	LE-E351	LE-E351-SP		
付属充電機の有無	なし	LE-ZP3730		
本体外形寸法(ランプ部)	81mm×37mm×43mm			
質量	120g			
使用電池	リチウムイオン充電機LE-ZP3730または、単三形乾電池4本			
光学系	スポット側：リフレクター			
	ワイド側：コリメーターレンズ			
使用光源*1	白色高輝度LED(CREE社XP-G2クールホワイト) x2個			
明るさ(全光束)*2*3	最大350lm			
連続使用時間*4 (リチウムイオン充電機 LE-ZP3730使用時) アルカリ乾電池の場合は表記の 明るさ、点灯時間と異なる場合 があります。		ワイド	スポット	
	モード1	50lm: 18h	50lm: 18h	50lm: 18h
	モード2	120lm: 8h	120lm: 8h	170lm: 5h
	モード3	230lm: 5h	230lm: 5h	350lm: 3.5h
	エコモード: 15lm: 56h(ワイド側のみ点灯)			
照射距離*5	121m(モード3 スポット時)			
防水仕様*6	Water Resistant(ANSI/IEC 60529 Sec.1,4.2.4)			
	IPX6(耐水型)(JIS C 0920における6級)			
落下強度*7	2m			

*1: 色温度は5,000～8,300K(ケルビン)の範囲となります。
 *2: ANSI/NEMA FL1-2009基準。生産時最大明るさの平均値となります。
 *3: 高温または低温環境下では明るさが低下する場合があります。
 *4: 明るさが初期値の70%を切るまでの時間を表します。
 *5: ANSI/NEMA FL1-2009基準。満月時の明るさ(0.25lux)を達成できる距離を表します。
 *6: ANSI/NEMA FL1-2009およびJIS C 0920基準。「あらゆる方向からの噴流水による有害な影響がないレベル」となります。
 *7: ANSI/NEMA FL1-2009基準。連続的な落下に耐え得ることを保証するものではありません。

使用方法

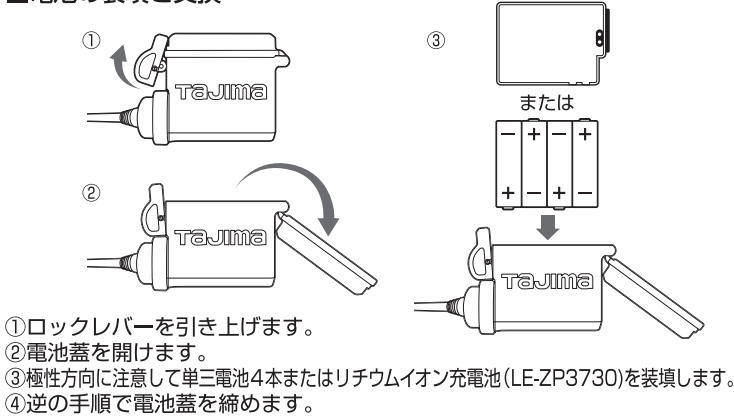
■各部の名称



⚠ 注意

リチウムイオン充電電池LE-ZP3730及びUSB充電用ACアダプタの取扱いにつきましては、それぞれの取扱説明書をお読みください。

■電池の装填と交換

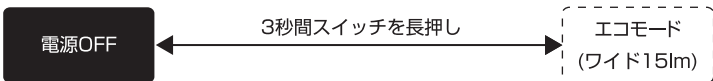


⚠ 注意

・ロックレバーが完全に閉まったことを確認してから使用してください。
・電池ボックスを操作する場合は無理な力を加えないようにしてください。

■エコモード

電源OFF状態で配光切替ボタンを3秒間押したままにすると、エコモードが有効になります。エコモード状態から配光切替ボタンを3秒間押したままにすると、エコモードが無効になります。エコモード状態でスイッチを0から1へ回すとエコモードが解除され、モード1で点灯します。



■本体のロックアウト

本製品には持ち運び時などの誤操作による電池消費を防ぐため、本体のロックアウト機能があります。電源OFF状態で配光切替ボタンを3秒以内に5回クリックすると、ロックアウト機能が有効となります。(ワイド側3回点滅で合図) ロックアウト状態から配光切替ボタンを3秒以内に5回クリックすると、ロックアウト機能が無効となります。(ワイド側1回点滅で合図)

⚠ 注意

ロックアウト状態で電池交換または電池を装填しなおすと、ロックアウト機能が無効になります。



⚠ 注意

ロックアウト状態から解除しないと、電源ONができません。

■残量警告

電池残量が少なくなると、光を点滅させてお知らせします。

⚠ 注意

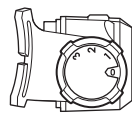
残量警告後にスイッチを入れなおしたり、点灯モードを変更したりした場合は、再度残量警告が行われます。

■点灯／消灯の方法

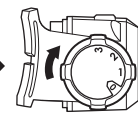
本製品は、本体側面にあるスイッチで明るさの切り替えを行い、本体上部にある配光切替ボタンで配光を切り替えることができます。

	モード1	モード2	モード3
2灯時		170lm	350lm
スポット側	50lm		
ワイド側		120lm	230lm

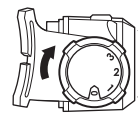
消灯



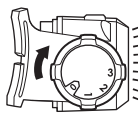
モード1



モード2

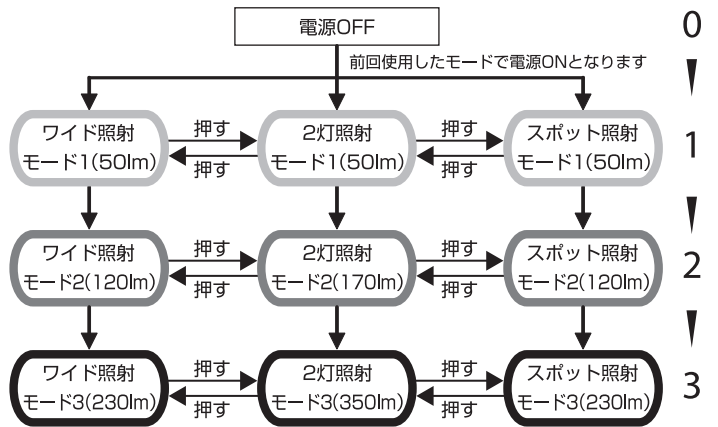


モード3



■配光切替の方法

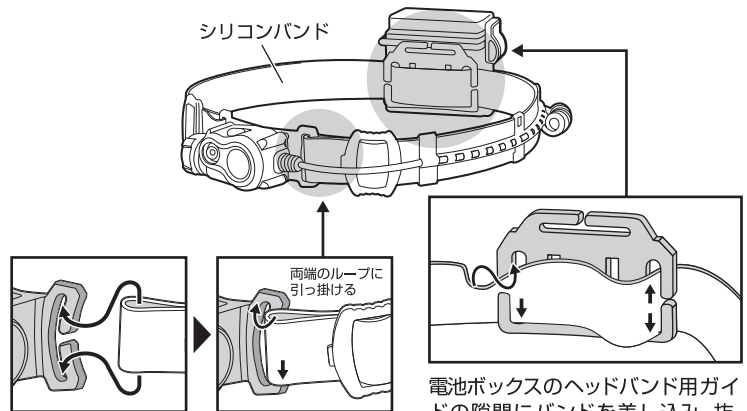
いずれかのモードで点灯状態に、配光切替ボタンを押すことで、以下のように点灯するLEDが切り替わります。ワイド照射は照射角度が広いいため、近距離の照射に向いています。スポット照射は照射角度が狭くスポットが強いいため、遠距離の照射に向いています。



⚠ 注意

電池交換などで電池を抜いた後にスイッチを入れると、2灯照射で点灯します。

■シリコンバンドの取付け方 (先に電池ボックス部から取付けてください)



シリコンバンドの両端のループをベースに取付け、抜けないことを確認する。

電池ボックスのヘッドバンド用ガイドの隙間にバンドを差し込み、抜けないことを確認する。
※必要に応じて長さを調節してください。

⚠ 注意

- ・シリコンバンドは十分なグリップ力を有しておりますが、粉塵などの汚れが付着すると、グリップ力が低下することがあります。取付けの際は、ヘルメットとシリコンバンドに汚れが付いていないことを確認してください。
- ・シリコンバンドは伸縮をしますので、ヘルメットより小さい径になるように調整してください。
- ・バンドの亀裂や破損が無いが、使用前に確認してください。

■お手入れ方法

バンドにゴミや汚れが付着した場合は、水で洗い流してください。使用する際は十分に乾かしてからご使用ください。

■付属品

- ・シリコンバンド
- ・リチウムイオン充電電池3730 (E351-SPのみ)
- ・USB充電用アダプタ (E351-SPのみ)
- ・USB充電ケーブル (E351-SPのみ)
- ・ケーブルガイド

■別売の交換部品／アクセサリ

- ・リチウムイオン充電電池3730 (LE-ZP3730)
- ・ヘッドバンドB4 (LE-ZB4)
- ・シリコンバンドB5 (LE-ZB5)
- ・ヘルメットクリップ (LE-ZC1)
- ・ACアダプタ マイクロBセットPU1 (LE-ZPU1)
- ・ACアダプタPU2 (LE-ZPU2)