

使用上のお願い

▶ バッテリーの充電について

- ・バッテリーは、必ず以下の温度範囲で充電してください。  
充電温度範囲：10～40℃
- ・専用のバッテリー・充電器を使ってください。他のバッテリー・充電器を使った場合の故障は、機器本体を含め保証対象外となります。

▶ バッテリーの保証について

- ・バッテリーは消耗品のため、充電を繰り返すことによる容量低下は保証対象外となります。

▶ その他のお願い

- ・始業または操作時には、本機の機能および性能が正常に作動していることを確認してからご使用ください。
- ・落下や転倒など、大きな衝撃・振動を与えないでください。
- ・1ヶ月以上ご使用にならない場合は、電池を取りはずし保管して下さい。電池は装着状態で長期間放置しておくことと液漏れする場合があります。故障の原因となります。

▶ メンテナンスについて

- ・測量終了後は、格納ケースにしまう前に必ず本機各部を清掃してください。
- ・作業中雨がかかった場合には、水分をよく拭きとってください。
- ・湿気が少なく、室温が安定した場所に保管してください。
- ・機械の汚れは、埃をよく払ってから柔らかい布で拭いてください。機械および格納ケースが汚れた場合は、水または薄めた中性洗剤に浸したやわらかい布を固く絞って汚れをふきとってください。アルカリ性洗剤や有機溶剤は使用しないでください。

▶ 海外への輸出について（米国の輸出許可の確認）

本製品はEAR(Export Administration Regulation)の対象となる部品・ユニットが組み込まれている他、ソフトウェア・技術を含んでおります。輸出国（お持ち込みになる国）によっては、米国の輸出許可が必要となります。このような場合には、お客様ご自身で手続きしていただきますようお願いいたします。なお、輸出許可が必要となる国は2017年8月時点で以下のとおりです。変更になる場合もありますので、米国輸出管理規則（EAR）をご自身でご確認ください。

北朝鮮、イラン、シリア、スーダン、キューバ  
米国EARの  
URL: <http://www.bis.doc.gov/policiesandregulations/ear/index.htm>

▶ 免責事項について

- ・本製品の使用または使用不能から生じた付随的な損害（データの変化・消失、事業利益の損失、事業の中断など）に関して、当社は一切責任を負いません。
- ・本書で説明された以外の使い方によって生じた損害に対して、当社は一切責任を負いません。
- ・雨天、強風、高温、多湿等、異常な条件下での保管、使用により本製品に生じた損害に対し、当社は一切責任を負いません。
- ・本製品の改造に起因する故障は、補償の対象外です。
- ・本書に記載した注意事項や警告事項は、すべての起こりうる事象を網羅したものではありません。

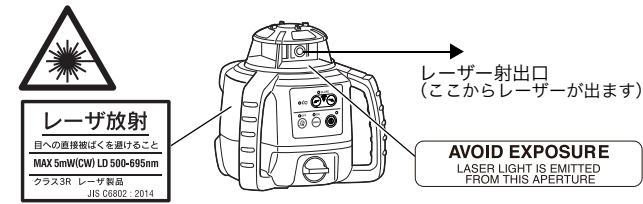
クラス 3R レーザー製品

このたびは弊社製品をお買い上げいただき、ありがとうございます。  
この取扱説明書は、本製品を操作する際に、必ずお読みください。本製品は常に適切な取り扱い、正しい操作方法でご使用くださいますようお願いいたします。  
・本製品の仕様および仕様は、改良のため、予告なく変更されることがあります。  
・本書のイラストは、説明を分かりやすくするため、実際とは多少異なる表現がされている場合があります。  
・本書はいつもお手元においてご利用ください。  
・組み合わせてご使用になる製品の取扱説明書も併せてお読みください。

1020986-01-A

レーザー製品を安全にお使いいただくために

本製品は、「JIS レーザー製品の放射安全基準 (JIS C 6802:2014)」で定められた「クラス 3R」レーザー製品です。



レーザー製品を安全にお使いいただくために、次のことにご注意ください。

▲ 警告

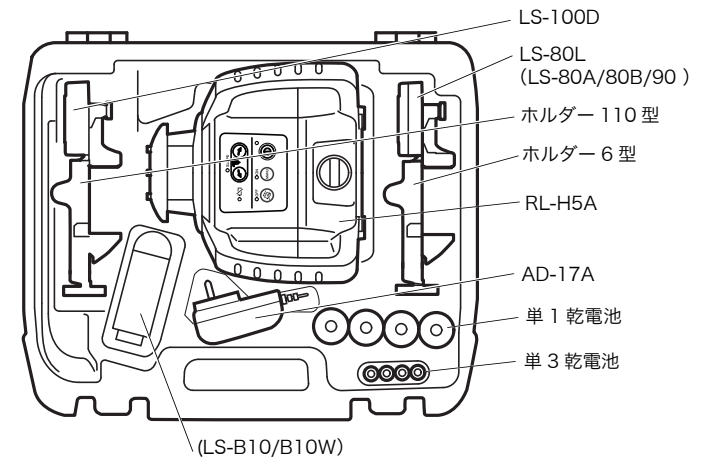
- ・この取扱説明書に書かれた手順以外の操作や調整は、危険なレーザー放射の被ばくをもたらす恐れがあります。
- ・故意に人体に向けて使用しないでください。レーザー光は眼や人体に有害です。万一、レーザー光による障害が疑われるときは、速やかに医師による診察処置を受けてください。
- ・レーザー光を直接のぞきこまないでください。眼障害の危険があります。
- ・レーザー光を凝視しないでください。眼障害の危険があります。
- ・レーザー光を望遠鏡や双眼鏡などの光学器具を通して絶対に見ないでください。眼障害の危険があります。

▲ 注意

- ・始業点検、一定期間ごとの点検・調整を行い、正常なレーザー光が射出される状態で使用してください。
- ・測定時以外は電源を切ってください。
- ・廃棄する場合は、レーザー光を出さないように通電機能を破壊するなどの処置をしてください。
- ・レーザー製品は、車を運転する人や歩行者の目の高さを避けて使用してください。レーザー光が不意に目に入ると、まばたきによって不注意状態を生じ、思わぬ事故を誘発する恐れがあります。
- ・本製品を使用される方は、以下の項目に関する訓練を受けてください。
  - ・本製品の使用方法（「本取扱説明書」をよくお読みください）
  - ・危険防御手順（「本章をよくお読みください」）
  - ・人体保護の必要性（本章をよくお読みください）
  - ・事故報告手順（万一レーザー光による障害が生じた場合の搬送手順や医師への連絡方法をあらかじめ決めてください）
- ・レーザー放射にさらされる区域内の作業者は、お使いの機械のレーザー波長に対応した保護メガネを着用してください。（OD2）
- ・レーザーを用いる区域には、レーザー警告標識を掲示してください。

格納方法

ご使用後は下記のとおり格納してください。



- ・LS-70は収納できません。
- ・LS-100D/ホルダー 110 型に関しては、LS-100D の取扱説明書を参照してください。

各部の名称と機能

**バッテリー残量表示ランプ**：赤色  
点滅：バッテリーの残量がわずかです。（1分間表示）  
点灯：使用不可能です。（5分間点灯後、自動で電源停止）

**マニュアルモード ON ランプ**：赤色  
自動整準は機能しません。

**セーフティーロック OFF ランプ**：赤色  
セーフティーロック機能は作動しません。

**セーフティーロック OFF キー**  
OFF：2回連続して押します。  
ON：1回押します。  
☞「セーフティーロック機能とは」（裏面参照）

**マニュアルモード ON キー**  
ON：2回連続して押します。  
OFF：1回押します。

**ハンドル**

**照準器**  
**保護ガラス**  
**回転ヘッド**  
ここからレーザー光が出ます。  
**スローランプ**：緑色  
☞「勾配を設定するには」（裏面参照）

**スロープキー**  
勾配を設定します。  
自動整準中およびマニュアルモードでは機能しません。  
☞「勾配を設定するには」（裏面参照）

**電源ランプ / 自動整準ランプ**：緑色  
速い点滅：自動整準中です。  
遅い点滅：レーザー光が水平に近づいています。  
点灯：整準完了です。  
☞「自動整準機能とは」（下記参照）

**電源スイッチ**  
電源スイッチを押すことに ON/OFF を繰り返します。

**操作パネル**  
**バッテリーホルダー**  
**バッテリーホルダー着脱ノブ**

**自動整準機能とは**  
自動整準機能は、電源を ON にすると自動的にレーザー光の位置を精度内に入れる機能です。

**電源スイッチ**  
電源スイッチを押すことに ON/OFF を繰り返します。

**精度切換スイッチ**  
検出精度は普通精度（±2mm）と高精度（±1mm）との2段階あり、検出精度切換スイッチを押すことに切り換えることができます。また、検出精度は、表示部で確認できます。（電源 ON 時は普通精度です）

**表示部**  
表示部は、レベルセンサーの表と裏にあります。  
☞「レベルセンサー表示部」（裏面参照）

**受光部**  
受光部側を RL-H5A に向け受光させます。

**ブザー音スイッチ**  
受光ブザー音は、ブザー音スイッチを押すことで、弱 / 強 / OFF の切り換えができます。

**自動電源停止（オートカットオフ）機能**  
レーザー光を受光しなくなってから約 30 分で自動的に電源が OFF します。

電源の取り扱い

**充電機をお使いのとき**  
初めてご使用になる前や長期間使用していないときは、必ず充電してからお使いください。

**充電方法**

- 1 バッテリーホルダー着脱ノブを"OPEN"側に回して、バッテリーホルダー DB-79A を取りはずします。
- 2 AD-17A のプラグをバッテリーパック BT-79Q に接続します。
- 3 コンセント (AC100V) に AD-17A を接続します。  
LED が点灯し、充電を開始します。  
充電が完了すると、LED は消灯します。
- 4 充電が終了したら、バッテリーパックからプラグを抜き、AD-17A をコンセントから抜きます。

**LED の表示について**  
赤色点灯：充電中  
消灯：充電完了  
赤色遅い点滅：内部で自動的にニッケル水素電池の保護機能作動中  
充電温度を規定の充電可能温度（10～40℃）に戻した後に、AD-17A のプラグを抜き差しして LED を確認してください。赤色点灯の場合は充電が開始されていますが、赤色遅い点滅の場合はニッケル水素電池温度が充電可能な温度に戻っていませんので、時間をおいて再度 AD-17A のプラグを抜き差しして確認してください。  
保護機能とは、ニッケル水素電池が高温、低温の状態のときに、自動的に充電を停止してニッケル水素電池を保護する機能です。  
赤色速い点滅：充電が正常に行われていません。最寄りの営業窓口にご連絡ください。

・充電器は、使用中多少熱を持ちますが異常ではありません。  
・指定のバッテリー以外の充電はおやめください。  
・電源の寿命を維持するために所定の充電時間を守ってください。  
・長時間使用しない場合でも、3～6ヶ月に1度は、完全に充電し、30℃以下のところで保存してください。一度でも過放電状態になると性能が低下し、十分な充電ができなくなりますので特にご注意ください。  
・バッテリーには寿命があります。バッテリーは化学反応を利用した化学製品です。使用していないでも長期保管によって劣化し、容量も低下します。正常に充電しても使用時間が短くなった場合は寿命と判断して、新しいものをご購入ください。

**電源の取り付け方法**

- 1 バッテリーホルダー DB-79A にバッテリーパック BT-79Q を挿入します。
- 2 本体に挿入し、着脱ノブを"LOCK"側に回します。  
・バッテリーパック BT-79Q をバッテリーホルダー DB-79A からはずし、乾電池を使用することもできます。  
バッテリーホルダー DB-79A の右記の箇所を持ち、バッテリーパック BT-79Q を取りはずします。

**乾電池をお使いのとき**

**電池交換方法**

- 1 バッテリーホルダー着脱ノブを"OPEN"側に回して、バッテリーホルダー DB-79A を取りはずします。
- 2 新しいアルカリ乾電池(単1型4本)を⊕ ⊖のイラストに合わせて、バッテリーホルダーに挿入します。(※1), 2), 3)
- 3 本体に挿入し、着脱ノブを"LOCK"側に回します。

※1) 電池は4本同時に新品と交換してください。また、古い電池と新しい電池を混同して使用しないでください。  
※2) 本製品はアルカリ乾電池をご使用ください。市販のニッカド電池またはニッケル水素電池もご使用できますが、使用時間はアルカリ乾電池と異なります。  
※3) 電池は一般に低温になると一時的に性能が低下しますが、常温に戻るると回復します。

・乾電池をバッテリーホルダー DB-79A からはずし、バッテリーパック BT-79Q を使用することもできます。

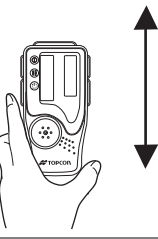
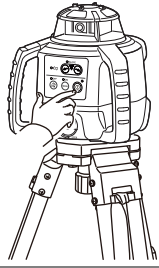
**LS-80L 電池交換方法**

- 1 裏面の電池ふたを①の方向に押しこみ、②の方向にスライドさせます。電池ふたが持ち上がったところで取り上げてください。
- 2 電池ボックス内から電池を取りはずし、新しい電池（単3アルカリ乾電池2本）を装着し収納します。
- 3 電池ふたをはめ込み、押し閉じます。

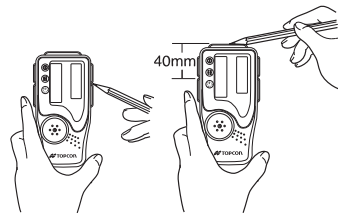
## 操作のしかた

### 基本操作

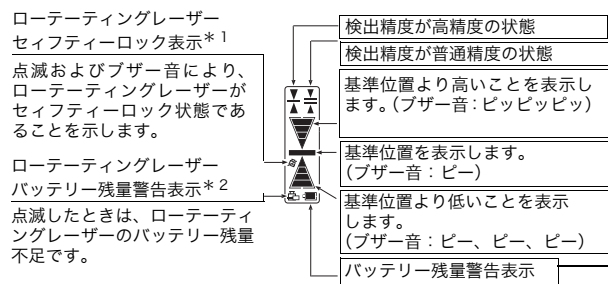
- 1 本体を三脚もしくは平らな面に設置します。
- 2 電源スイッチをONにします。
- 3 レベルセンサーの電源をONにします。
- 4 精度切換スイッチを押して、検出精度を選択します。
- 5 基準位置表示“-”が点灯するように、レベルセンサーを上下します。



- 6 指標位置をマークします。レベルセンサー上面は、指標から40mmですので、40mmシフトした位置でのマークもできます。



### レベルセンサー表示部



上記の\*1および\*2の機能は、ローテーティングレーザーからの警告信号をレベルセンサーが検知する機能です。この検知機能を停止させることができます。プザー音スイッチを押しながら電源スイッチを押してください。再度電源を入れ直すとき検知機能が通常に働きます。

### レベルセンサー検出幅

表示	精度
	高精度 ±1mm (2mm幅)
	普通精度 ±2mm (4mm幅)
	上方または下方にはずれたとき

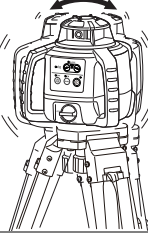
- (1) 十分使用可能です。
- (2) 使用可能ですが、予備の電池をご用意ください。
- (3) 電池切れです。電池交換してください。

### セーフティーロック機能とは

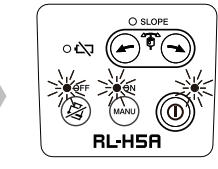
衝撃を検知したとき、作業者に知らせる機能です。(セーフティーロックは、ハイアラートとも呼びます)

- ・作業者の接触等により本体の設置状態(高さ)が急激に変化した場合、作業精度を守るため自動整準機能を停止し、右記の3個のランプが同時に点滅して作業者に知らせる機能です。
- ・この機能は、自動整準機能が作動しレーザーが射出して1分後から作動します。
- ・マニュアルモード時にセーフティーロック機能は作動しません。

### 衝撃が加わる



### セーフティーロック状態

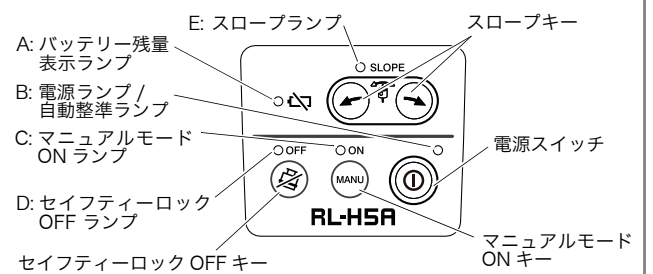


3個のランプが同時点滅し、回転ヘッドが低速回転する

### 復帰のしかた

- 1 電源スイッチを一度OFFにします。
- 2 本体が正しい位置に設置されているか、確認します。
- 3 再度、電源をONにします。自動整準を再度始め、終了するとレーザーが射出します。
- 4 レーザーが正しい高さになっているか必ず確認してから作業を再開してください。

### ランプ位置



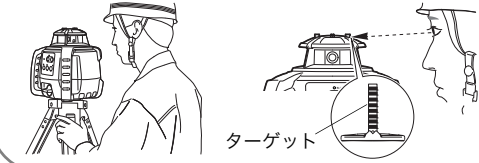
### 勾配を設定するには

X軸方向(「点検と調整法」)のみ勾配を設定できます。

#### 1. 本体の設置

勾配設定して本機を用いるときは勾配設定方向に正確に本機を設置することが必要です。本機上面の照準器を使い、下記の方法で勾配方向に正確に本機を設置してください。

- 1 勾配設定方向と平行線上にターゲットを設置します。
- 2 その平行線上に本機を設置します。(このとき、三脚の錘球を用います。)
- 3 概略に本機をターゲット方向に合わせます。
- 4 照準器をのぞきながら、ターゲットの中心を正確に照準できるように本機を合わせこみます。



#### 2. 勾配の設定

手順(勾配の設定)	キー操作順序	ランプの表示(右上図参照)
1 電源をONします。自動整準が完了すると勾配設定が可能になります。	「電源スイッチ」	自動整準中 : ランプBが点滅 自動整準完了後 : ランプBが点灯
2 「スロープキー」を1回押すと、押したキーの方向にレーザー光が傾斜し続けます。	自動整準完了後「スロープキー」	ランプEが速い点滅
3 再度「スロープキー」を押すとレーザー光の傾斜はストップします。(但し、スロープキーを再度押さないときは、レーザー光は水平に設定されます。)	「スロープキー」	ランプEが点灯
4 「スロープキー」を押し、勾配の調整をします。このとき、「スロープキー」を押し続けている時間の長さによりレーザー光が傾斜する速度を変えることができます。この速度はランプの点滅の速さで確認できます。	「スロープキー」	「スロープキー」を押ししていない時 : ランプE点灯 「スロープキー」短く押す : 遅い点滅 : 遅い 「スロープキー」長く押す : 速い点滅 : 速い
5 設定した勾配を解除するには「電源スイッチ」をOFFにします。	「電源スイッチ」	全てのランプが消灯

・勾配設定後はX軸方向には自動整準機能は作動しません。

### 電源OFF前の勾配に再設定するには

- 1 電源をOFFする前の勾配を再設定するには、「スロープキー」(左右どちらでも可)を押しながら電源をONにします。勾配が維持され、左記の手順4と同様に勾配を調整することができます。「スロープキー」を押さずに電源をONすると、レーザー光は水平に設定されます。

・勾配設定後にマニュアルモードをONにすると、設定された勾配位置で固定されます。このとき、スロープキーは機能しません。「マニュアルモードのON/OFF」については「各部の名称と機能」を参照してください。

・勾配を設定して作業を行う際は、定期的にレベルセンサーの基準位置を確認してください。

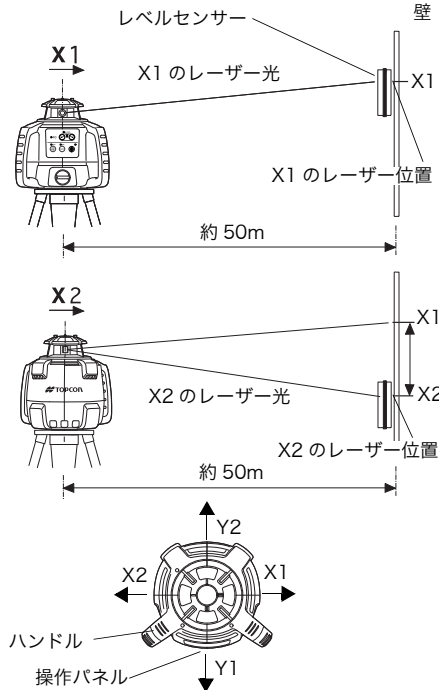
## 点検と調整法

### レーザー光の傾斜誤差

傾斜誤差については、お客様にて点検・調整が可能です。

#### 点検法

- 1 約50m離れた壁に向かって三脚を据え付け、脚頭が水平になるように調整し、本体のX1方向が壁に向くように取り付けます。
- 2 電源スイッチを入れます。自動整準が完了します。
- 3 レベルセンサーを高精度モードにします。
- 4 レベルセンサーで壁のレーザー光の中心を検出し、マークします。(X1)
- 5 本体の電源を切ります。三脚の定心桿を緩め、本体を180°回転し、定心桿を締めて固定します。壁に本体のX2面が向き、本体を回転させるとき、機械の高さがズレないようにしてください。
- 6 再度、本体の電源を入れます。自動整準が完了します。
- 7 レベルセンサーで壁のレーザー光の中心を検出し、マークします。(X2)
- 8 このとき、マークした2つのレーザー光の高さの差(X1とX2の差)が5mm以下であれば、調整の必要はありません。もし、差が5mm以上であれば右記の調整法に従ってください。
- 9 Y方向についても、同様に点検を行ってください。



差が40mm(±90°)以上あるときは、調整範囲を超えています。最寄りの営業窓口までご連絡ください。

### X軸調整法

- 1 本体のX1方向を壁側に向けセーフティーロックOFFキーを押しながら、電源スイッチを押します。セーフティーロックOFFランプが点灯し、マニュアルモードONランプが点滅します。(X軸を選んでいる状態です)
- 2 セーフティーロックOFFキーを押してX軸調整を確定させます。マニュアルモードONランプが点灯します。自動整準が完了し、レーザー光が出力されます。
- 3 レベルセンサーLS-80Lを使い、レーザー光の高さを壁にマークします。
- 4 本体を180°回転させ、X2方向を壁側に向けます。
- 5 手順3と同様にして、レーザー光の高さを壁にマークします。
- 6 スロープキーを押し、手順3と手順5の位置の中心にレーザー光の高さがくるように調整します。
- 7 セーフティーロックOFFキーを押して、高さを記憶させます。このとき、セーフティーロックOFFランプが点滅します。記憶が完了すると、自動的に電源が切れます。以上でX軸の調整は完了しました。

### Y軸調整法

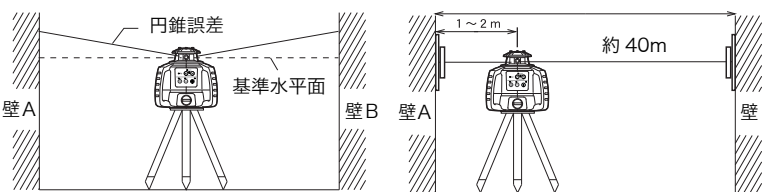
- 1 本体のY1方向(操作パネル側)を壁側に向けセーフティーロックOFFキーを押しながら、電源スイッチを押します。セーフティーロックOFFランプが点灯し、マニュアルモードONランプが点滅します。(X軸を選んでいる状態です)
- 2 スロープキーの右キーを再度1回押します。自動整準ランプが点滅します。(Y軸を選んでいる状態です)
- 3 セーフティーロックOFFキーを押してY軸調整を確定させます。自動整準ランプが点灯します。
- 4 レベルセンサーLS-80Lを使い、レーザー光の高さを壁にマークします。
- 5 本体を180°回転させ、Y2方向を壁側に向けます。
- 6 手順4と同様にして、レーザー光の高さを壁にマークします。
- 7 スロープキーを押し、手順4と手順6の位置の中心にレーザー光の高さがくるように調整します。
- 8 セーフティーロックOFFキーを押して、高さを記憶させます。このとき、セーフティーロックOFFランプが点滅します。記憶が完了すると、自動的に電源が切れます。以上でY軸の調整は完了しました。

セーフティーロックOFFキーを押して高さを記憶させるとき、セーフティーロックOFFランプが速い点滅をして電源が切れない場合は、調整範囲を超えています。最寄りの営業窓口までご連絡ください。

途中で調整を中止したいときは、電源スイッチを押します。

### レーザー光の円錐誤差

水平回転の円錐誤差の点検は、必ず前項目の水平回転の傾斜誤差の点検・調整を終了してから行ってください。



#### 点検法

- 1 約40m離れた2つの壁の中央に三脚を据え付け、X、Yどちらか一方の軸が壁に向くように本体を設置します。
- 2 それぞれの壁において、レベルセンサーを高精度モードにしてレーザー光の中心をマークします。
- 3 一度電源を切り、壁Aから1~2m離れたところに三脚と本体を移動します。このとき、本体の方向は変えないでください。再度電源を入れます。
- 4 再度、それぞれの壁においてレーザー光の中心をマークします。
- 5 壁Aにおいてマークした2つの位置の距離、および壁Bにおいてマークした2つの位置の距離を測ります。このとき、測定した2つの距離の差が4mm以下であれば正常です。

距離の差が4mm以上あるときは、最寄りの営業窓口までご連絡ください。

## エラー表示

エラーが表示された場合は、下記の通り対処してください。(ランプの表示については、上記「ランプ位置」を参照してください。)

ランプの表示	エラー	原因	対処方法
B, C, Dが交互に点滅	整準範囲外エラー	本体が傾き過ぎて設置されています。	本体を水平にしてください。
Aが点灯	バッテリー残量不足エラー	電池残量が不足しています。	アルカリ乾電池を4本同時に新しいものと交換、またはバッテリーパックを充電してください。
B, C, Dが同時点滅	セーフティーロックエラー	本体の設置状態が急激に変化しました。	電源を切り、再度電源を入れ本体を整準してください。
Dが速い点滅	傾斜誤差調整エラー	調整可能な範囲をこえています。	再度調整しても回復しないときは、最寄りの営業窓口までご連絡ください。
Eが点灯	勾配範囲外エラー	勾配設定可能な範囲をこえています。	反対側のスロープキーを押して、勾配を調整してください。
A, B, C, Dが交互に点滅	内部エラー	内部の故障です。	電源を切り、安定した場所で再度電源を入れてください。回復しないときは、最寄りの営業窓口までご連絡ください。

上記の対処を行ってもエラー表示するときは修理が必要です。最寄りの営業窓口までご連絡ください。

## 仕様

### RL-H5A

光源 : 半導体可視レーザー(波長: 635 nm)  
クラス 3R (JIS C 6802: 2014)  
対物出力 : 2.4 mW  
自動整準範囲 : ±5°  
精度 : ±10"  
マニュアル勾配可能範囲 : ±5° (本体が0°面に設置されている場合) 本体が設置された面の傾きにより勾配範囲は増減します。  
回転数 : 600 r.p.m  
使用範囲 : 直径 約2~800 m (LS-80L 使用)  
電源/使用時間 (20°C) : 単1アルカリ乾電池4本/約100時間  
Ni-MHバッテリーパック BT-79Q(7000 mAh)/約60時間  
充電時間 : 約13時間 (AD-17A 使用)  
充電温度範囲 : 10~40°C  
防塵・防水性能 : IP66 (JIS C 0920: 2003)  
使用温度範囲 : -20~50°C  
保存温度範囲 : -30~60°C  
遠隔警告表示 : セーフティーロック状態をLS-80Lの液晶上に警告表示  
バッテリーの残量不足をLS-80Lの液晶上に警告表示  
寸法 : 172(L) × 211(W) × 205(H) mm  
レーザー高さ : 171.8 mm (機械底面からレーザー中心までの高さ)  
質量 (乾電池タイプ) : 2.3 kg (乾電池を含む)  
(充電タイプ) : 2.5 kg (BT-79Qを含む)  
三脚取付ねじ : JIS B7907 測量機用三脚ねじ

### BT-79Q (ニッケル水素電池)

公称電圧 : 4.8V  
容量 : 7,000mAh  
寸法 : 104(W) × 127(D) × 37(H) mm  
質量 : 690g  
AD-17A 入力電圧 : 100~240V AC, 50~60Hz, 0.6A  
出力電圧 : DC 9V/2.0A MAX 18W  
充電時間 : 約13時間 (BT-79Q)  
充電温度範囲 : 10~40°C  
保存温度範囲 : -20~70°C  
寸法 : 45(W) × 83(D) × 54(H) mm  
質量 : 133g  
LS-80L 検出範囲 : 50mm  
検出精度 : 高精度 : ±1mm  
普通精度 : ±2mm  
受光表示 : 液晶(表裏2面)およびプザー音  
電源 : 単3アルカリ乾電池2本  
使用時間 : 約120時間 (アルカリ乾電池連続使用) 約30分後(レーザー光を検出しなくなってから)  
自動電源停止時間 : 約30分後(レーザー光を検出しなくなってから)  
防塵・防水性能 : IP66 (JIS C 0920: 2003)  
使用温度範囲 : -20~50°C  
保存温度範囲 : -30~60°C  
寸法 : 146(L) × 76(W) × 26(H) mm  
質量 : 0.19kg (乾電池を含む)

ニッケル水素電池のリサイクルにご協力をお願いします。ご不要になりましたニッケル水素電池は大切な資源です。廃棄せずにリサイクル協力店またはお買い求めの販売店にお渡ください。

トップコンホームページ <http://www.topcon.co.jp>

株式会社 **トップコン** 本社 〒174-8580 東京都板橋区蓮沼町75-1

株式会社 **トップコンソキアポジショニングジャパン** 本社 〒174-8580 東京都板橋区蓮沼町75-1

※ 当社連絡先詳細は、当社ホームページをご覧ください。



© 2017 TOPCON CORPORATION  
ALL RIGHTS RESERVED  
無断複製及び転載を禁ず