

タジマのレーザー墨出し器 単3形電池アダプターボックス 対応製品

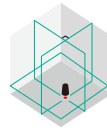
屋内外

屋内外でクリアなレーザー！
理想のブルーグリーンライン

**ZERO
BLUE**
ゼロブルー



矩十字・横全周
KJC



| ZEROBLSN-KJC

| ZEROBLS-KJC

| ZEROBLN-KJC

| ZEROBL-KJC

矩十字・横
KJY



| ZEROBLN-KJY

| ZEROBL-KJY

矩・横・両縦
KYR



| ZEROBL-KYR

矩・横
KY



| ZEROBL-KY

屋外

鮮視度^{※2} 9倍！
屋外での見やすさ抜群！

GEEZA
ジーザ



矩十字・横全周
KJC



| GZASN-KJC

| GZAS-KJC

屋外

鮮視度^{※2} 6倍！
お求めやすいグリーンレーザー

ZERO G
ゼロジー



矩十字・横全周
KJC



| ZEROGSN-KJC

| ZEROGS-KJC

※1 ACアダプターは各機種とも別売となります。〈画像はイメージです〉

※2 「鮮視度」とは光の色と出力を掛け合わせた基準で、レーザーラインの見やすさを表す当社独自のものです。

注)単3形電池アダプターボックスはAA シールが貼ってあるレーザー墨出し器に適合しています。
お手持ちの機種にAA シールがない場合は
フリーダイヤル ☎ **0120-125577** までご連絡をお願いします。
無償で再設定を行います。



単3形電池アダプターボックス LA-AA4BOX



表



裏 (端子側)

連続使用時間

シリーズ	ジーザ	ゼロジー	ゼロブルー				
	GEEZA	ZERO G	ZERO BLUE				
対応製品 (品番)	GZASN-KJC GZAS-KJC	ZEROGSN-KJC ZEROGS-KJC	ZEROBLSN-KJC ZEROBLS-KJC	ZEROBLN-KJC ZEROBL-KJC	ZEROBLN-KJY ZEROBL-KJY	ZEROBL-KYR	ZEROBL-KY
点灯ライン 使用モード			縦ライン 4本使用時		縦ライン 3本使用時	縦ライン 2本使用時	
リチウム 7424 電池	セーブモード	約 19 時間	—	約 14 時間		約 17 時間	約 20 時間
	ジャストモード	約 14 時間	約 11 時間	約 8 時間		約 10 時間	約 14 時間
	パワーモード	約 10 時間		—			
単3形電池 アダプター ボックス	セーブモード	約 6 時間	—	約 3.5 時間		約 5 時間	約 7 時間
	ジャストモード	約 3.5 時間	約 3 時間	約 1 時間		約 2.5 時間	約 3.5 時間
	パワーモード	約 1 時間		—			

※数値は目安です。充電池の状態や使用状態により使用時間は異なります。

Tajima

A02098

ご使用前に必ずお読みください。

単3形電池アダプターボックス 取扱説明書

LA-AA4BOX

お買い上げいただき、ありがとうございます。お使いになる前に、この取扱説明書を必ずお読みください。本製品の性能をご理解の上で、適切な取扱いと保守をしていただくようお願いいたします。お読みになった後、この取扱説明書は必ず保管してください。

株式会社TJMデザイン

本社/〒174-8503 東京都板橋区小豆沢3-4-3
www.tajimatool.co.jp

■各種お問い合わせはこちらまで

0120-125577

受付時間：月曜日～金曜日 9:00～17:00
(12:00～13:00 休日 当社指定販売店まで)

安全・使用上のご注意

- ・この取扱説明書については、将来予告なしに変更することがあります。
- ・製品改良のため、予告なく外観または仕様の一部を変更することがあります。

表示の説明

危険	誤った取扱いをすると「人が死亡または重傷*1を負うことがあり、かつ、その度合いが高いこと」を示します。
警告	誤った取扱いをすると「人が死亡する、または重傷を負う可能性があること」を示します。
注意	誤った取扱いをすると「人が傷害*2を負う可能性または物的損害*3が発生する可能性があること」を示します。

*1:重傷とは、失明やけが、やけど、感電、骨折、中毒などで後遺症が残るもの、および治療に入院や長期の通院を要するものを示します。

*2:傷害とは、治療に入院や長期の通院を要さない、けが・やけど・感電を示します。

*3:物的損害とは、家屋・家財および家畜・ペットにかかわる拡大損害を指します。

危険	指定用途以外の目的には使用しない
	分解・改造をしない 発熱、発火、破裂、液漏れ、故障の原因となります。
	高温の場所や引火・爆発のおそれがある場所での保管・使用しない 発熱、発火、破裂、液漏れ、故障、爆発や火災の原因となります。
	火の中に入れない 発火、破裂、液漏れの原因となります。

仕様

品番	LA-AA4BOX
外形寸法	約76 × 49 × 31.8 mm
本体質量	約30g (電池含まず)
使用電池	単3形電池4本 (アルカリ乾電池、ニッケル水素充電電池)
最大出力電圧/電流	5.8V/2A
使用温度	-5℃～40℃

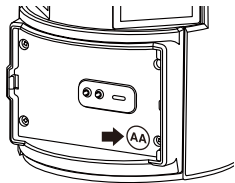
用途

本製品は単3形電池ボックス対応タジマレーザー墨出し器に使用できる電池ボックスです。本製品を使うことで単3形電池を電源にすることができます。対応製品については右記QRコードまたは、下記URLから弊社のホームページで確認ください

www.tajimatool.co.jp

対応製品でも右記矢印の(AA)シールの無いレーザー墨出し器は本製品非対応となります。レーザー墨出し器本体のメンテナンスにより対応可能となりますので、フリーダイヤルまでお問い合わせください。

フリーダイヤル<0120-125577>

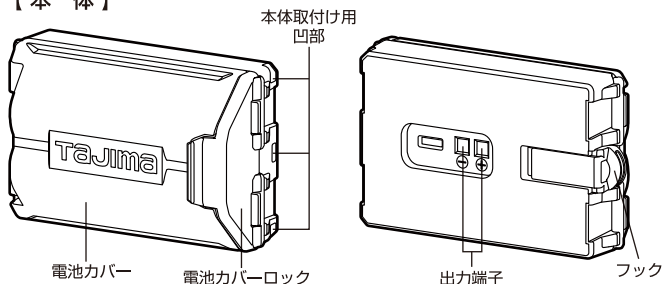


注意

- 本製品は防水・防塵仕様ではありません。
- ・水に濡れることのない環境で使用・保管してください。
- ・ほこりなどの少ない環境で使用・保管してください。

各部名称

【本体】



端子をショートさせない

本製品に電池を装着したまま金属類と一緒に持ち運びや保管をしないでください。金属等の異物を入れた状態で使用しないでください。発熱、液漏れ、故障、感電、けがの原因となります。

本製品を水に濡らさない

発熱、液漏れ、故障、感電の原因となります。

濡れた手で使用しない

発熱、故障、感電の原因となります。

重いものを載せる、踏みつける、落下させるなど強い衝撃を与えない

発火、発熱、破裂、故障の原因となります。

電子レンジなどの過熱調理機器や高圧機器に入れない

発熱、発煙、発火の原因となります。

保管、使用中に発熱、変形、変色、異臭などの異常がある場合は使用しない

発火、破裂、液漏れ、故障、けがの原因となります。

乳幼児の手の届かない所で使用・保管する

感電、けがの原因となります。

電池カバー、電池カバーロックが正常に開まらない場合は使用しない

故障、感電の原因となります。

ニッケル水素充電電池の取扱説明書、注意書きの内容を守って使用する

誤った使い方をすると電池からガスが出て破裂することがあります。

種類、メーカー、残量の異なる電池を同時に使用しない

発熱、破裂、液漏れ、故障の原因となります。

使い切った電池は必ず本製品から取り外す

破裂、液漏れの原因となります。

以下の注意を守らないと、電池の液漏れ、発熱、破裂、発火等の原因となることがあります。

- ・電池の仕様表示に従って正しく使用してください。
- ・電池は必ず⊕⊖の方向を正しく入れてください。
- ・長期間使用しないときは電池を取り出して保管してください。

電池の液が目に入ったときは、失明や障害を受ける可能性があるため、すぐに水で洗い流し医師の診察を受けてください。

電池の液は炎症ややけどの原因になります。

身体に付いたときは、水でよく洗い流してください。

アルカリ乾電池、ニッケル水素充電電池以外は使用しない

故障の原因となります。

電池を交換するときは、レーザー墨出し器本体の電源を切ってから行う

故障、感電の原因となります。

お風呂などの湿気の多い場所で使用しない

結露したまま使用しない

発熱、故障、感電の原因となります。

-5～40℃の範囲内で使用する

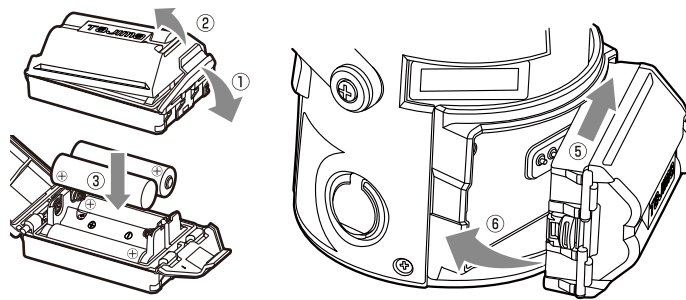
発熱、液漏れ、故障の原因となります。

定期的に清掃をする

汚れやほこりによる故障の原因となります。

使用方法

■電池の装填・交換/レーザー墨出し器本体への取付け



- ①電池カバーロックを開けます。
 - ②電池カバーロックが解除された状態で電池カバーを開けます。
 - ③電池極性表示に従って電池を挿入します。(単3形電池4本)
 - ④逆の手順で電池カバーロックをしっかりとロックします。
 - ⑤本製品の凹部分をレーザー墨出し器本体3ヶ所のツメに引っ掛けます。
 - ⑥フックが「カチッ」と音がするまで押し込みます。
- ※①～④はレーザー墨出し器本体取付状態で操作可能です。その場合、本体の電源を切った状態で操作してください。

警告

- ・電池ボックスを操作する場合は、無理な力を加えないようにしてください。
- ・破損等により電池カバーが正常にロックされない場合は使用を中止してください。

■電池交換時期の目安

- ・レーザー墨出し器本体の電池残量表示をご確認ください。
緑：電池が十分残っています。
赤：電池が少なくなっています。
- ・電池残量がさらに少なくなるとレーザー墨出し器本体のレーザー光が30秒間点滅後、消灯します。この場合、電池4本を同時に交換してください。

お手入れの仕方

端子は定期的に乾いた綿棒などで清掃してください。

注意

- ・お手入れはレーザー墨出し器から外した状態で行ってください。
- ・シンナー、ベンジン、アルコールなどの溶剤類、磨き粉、洗剤などは使わないでください。樹脂が変色したり劣化し破損する場合があります。
- ・分解してのお手入れは絶対に行わないでください。
- ・樹脂部分に油を付けしないでください。樹脂が変色したり劣化し破損する場合があります。